

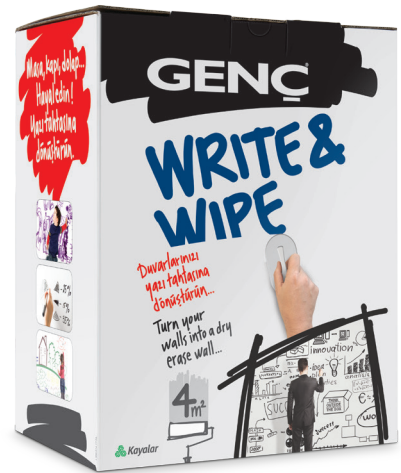
VW300.00
WRITE & WIPE



Что такое WRITE&WIPE?

Genç Write & Wipe - модифицированная акрилуретановая двухкомпонентная прозрачная краска на водной основе, предназначенная для создания эффекта школьной доски на ранее окрашенных и загрунтованных поверхностях. После высыхания, вы можете использовать рекомендуемый карандаш, чтобы написать или нарисовать на окрашенной стене, а затем удалить его. Легко наносится и имеет очень низкий уровень запаха; поэтому безопасно использовать в помещении. GENÇ Write & Wipe; Подходит для старых и новых окрашенных поверхностей, деревянных поверхностей (не наносить на необработанные поверхности).

Все, что нужно для применения в этой коробке



Genç краска Write & Wipe поставляется в коробке. Таким образом, вам не нужно тратить дополнительное время на поставку инструментов, которые вам нужны в процессе покраски. Вам нужно только выбрать поверхность, которую вы хотите нанести.

В комплекте:

1. Инструкция
2. Продукт G1
3. Продукт G2
4. Маскирующая лента
5. Бархатный рулет
6. Шлифовальная губка
7. Перчатки
8. Ручка
9. Ластик
10. Деревянная палочка для перемешивания

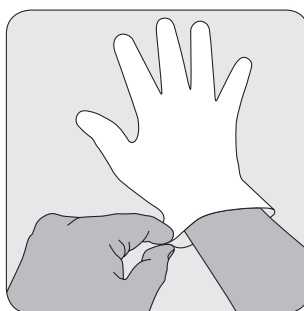


Как это применяется?

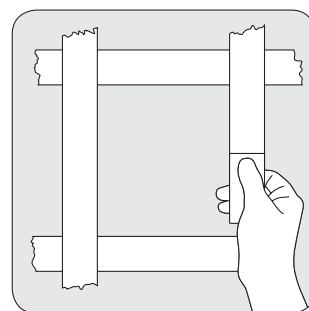
Определите область нанесения максимум до 4м², используя малярный скотч. Нанесите краску и удалите липкую ленту. Через 7 дней после нанесения вы можете писать и стирать на этой поверхности! Вы можете писать, удалять и использовать обработанную область снова и снова. Более того, не окрашивая и не меняя первоначальный цвет поверхности!

Подробную информацию можно найти в инструкции по эксплуатации, входящей в комплект.

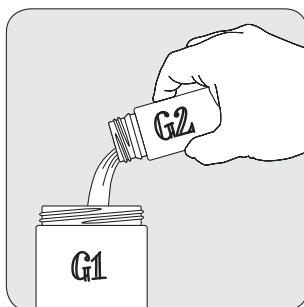
Онлайн инструкция
Прочитайте QR-код.



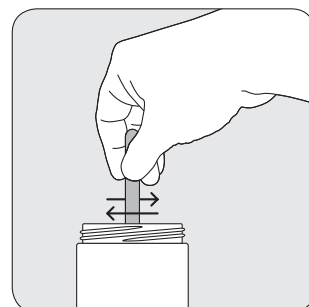
Надевайте перчатки из аппликационного комплекта.



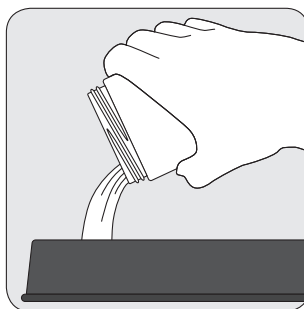
Определите область, которую нужно обработать липкой лентой.



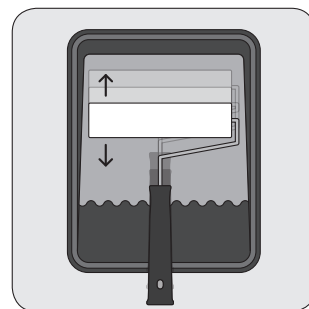
Добавьте коробку G2 в коробку G1.



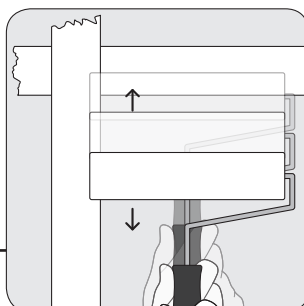
Перемешайте мешалкой в течение 2 минут.



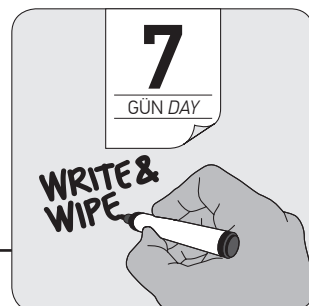
Вылейте смесь на поднос



Тщательно смочите валик краской



Равномерно распределите краску валиком по указанной вами области.



Через 7 дней вы можете использовать нанесенную поверхность как доску.